

Aufgabe 13 (Signalflussgraph)

Der in Abbildung 1 dargestellte Signalflussgraph beschreibt die Beziehung zwischen Eingang $v(k)$ und Ausgang $y(k)$.

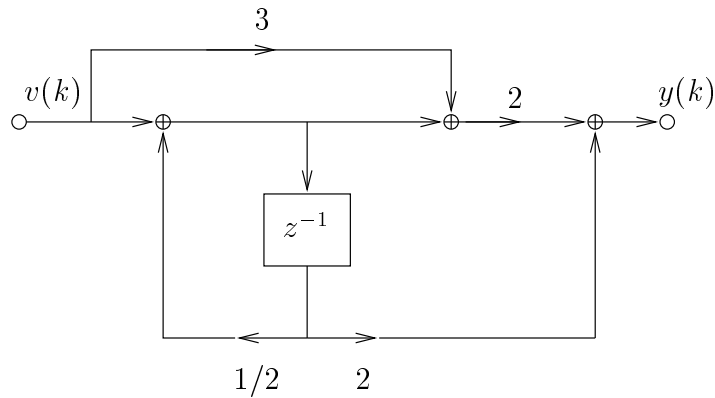


Abbildung 1: Signalflussgraph

- (a) Bestimmen Sie die Übertragungsfunktion $H(z) = \frac{Y(z)}{V(z)}$ und die Differenzgleichung des zum Signalflussgraphen gehörenden Systems.

Aufgabe 14 (Signalflussgraph)

Zeigen Sie, dass die in Abbildung 2 dargestellten Systeme äquivalent sind.

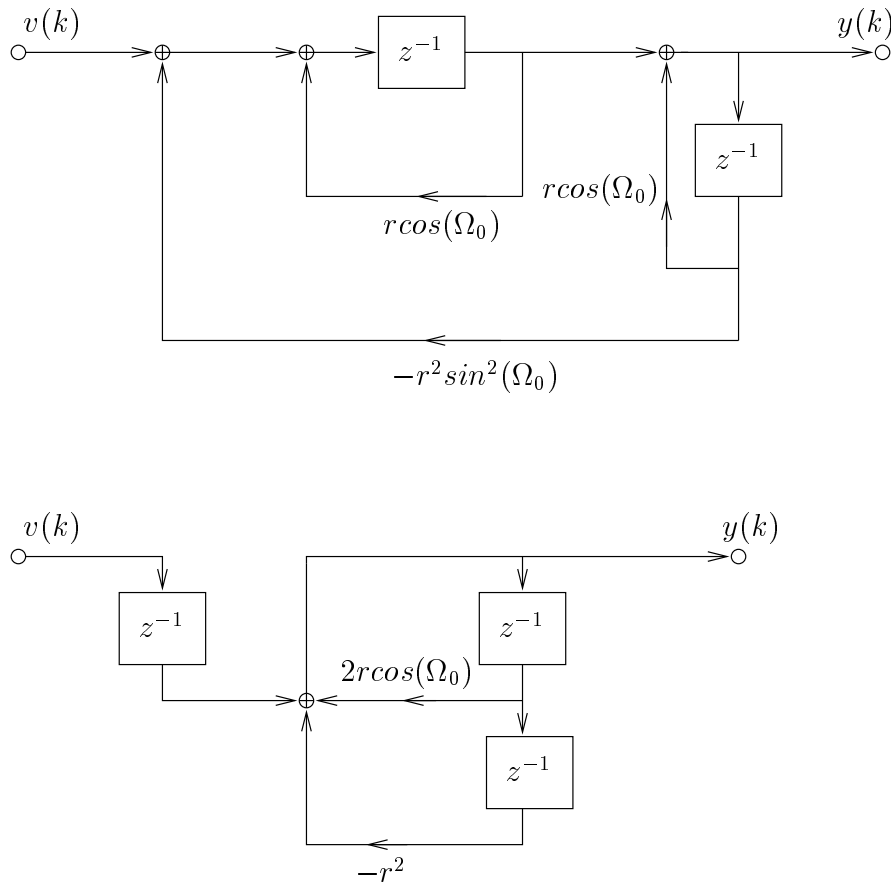


Abbildung 2: Signalflussgraph von zwei Systemen